

📁 46 63 321 Heckverkleidung links oder rechts ersetzen

+ 46 63 896

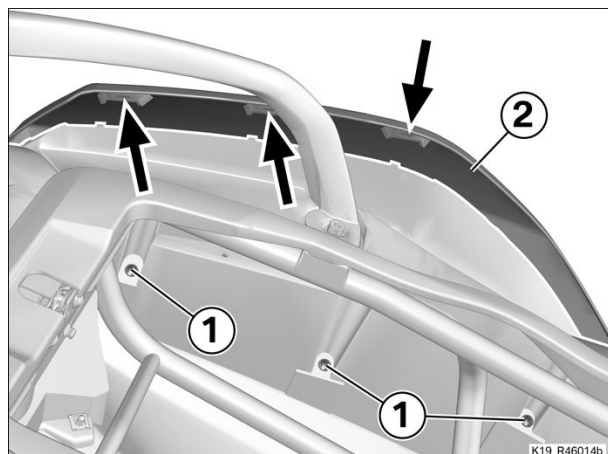
Vorarbeiten

Sitzbank öffnen

Teppich für Gepäckfach ausbauen

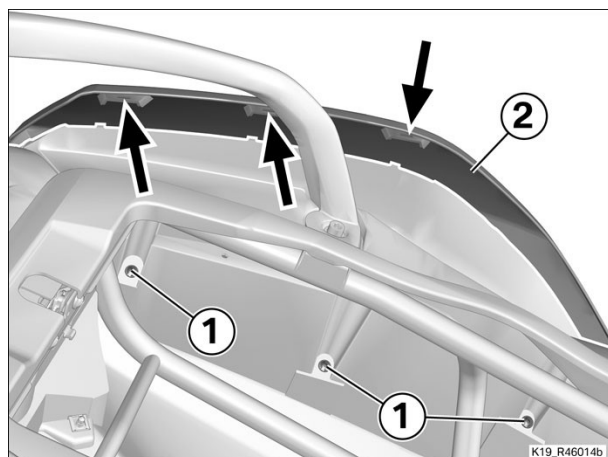
Kerntätigkeit

(-) Heckverkleidung links ausbauen




- Schrauben (1) ausbauen.
- Heckverkleidung (2) nach oben anheben und ausbauen, dabei auf Fixierungen (Pfeile) achten.

(-) Heckverkleidung links einbauen



- Heckverkleidung (2) einbauen, dabei auf Fixierungen (Pfeile) achten.
- Schrauben (1) einbauen.

 Anziehdrehmomente		
Allgemeine Verschraubung von Verkleidungen		
M5	2 Nm	

Nacharbeiten

Teppich für Gepäckfach einbauen

Sitzbank schließen

Endkontrolle der durchgeführten Arbeiten