

 **33 85 003 Kettenspannschiene ersetzen**

+ 33 85 508

Vorarbeiten

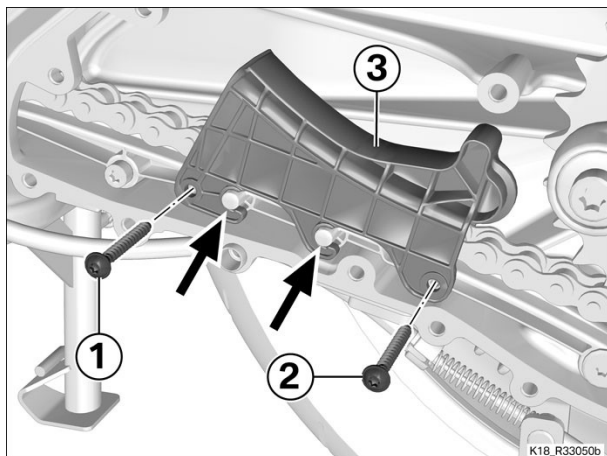
Öl aus Schwinge ablassen

Schwingengehäusedeckel ausbauen

Kerntätigkeit

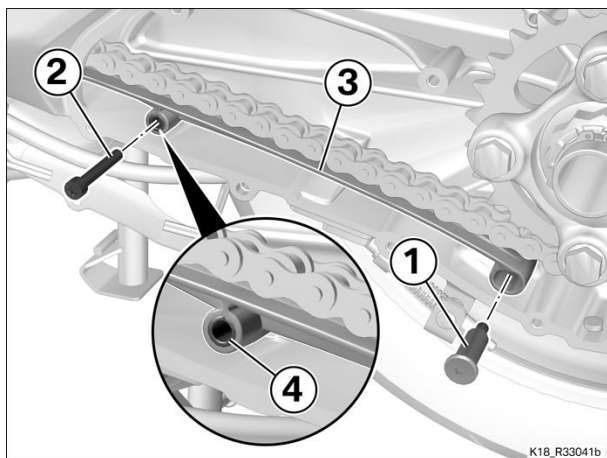
(-) Kettenkanal unten ausbauen

- Schrauben (1) und (2) ausbauen.
- Kettenkanal (3) aus Halterungen (Pfeile) lösen und ausbauen.



(-) Kettenspannschiene ausbauen

- Schrauben (1) und (2) ausbauen.
- Kettenspannschiene (3) ausbauen, dabei auf Hülse (4) achten.



(-) Kettenspannschiene einbauen

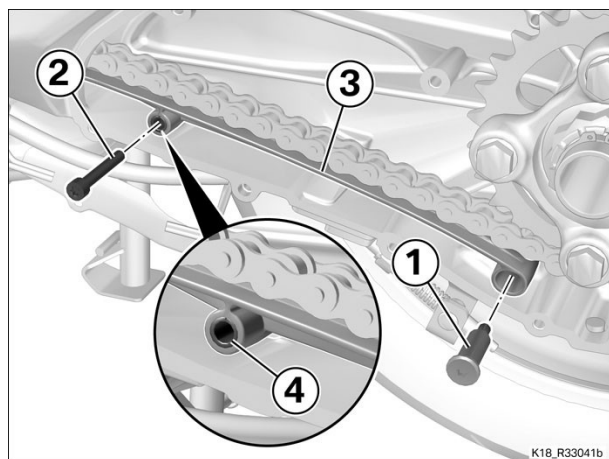


Achtung

Bauteilschaden durch geringen Kettendurchhang

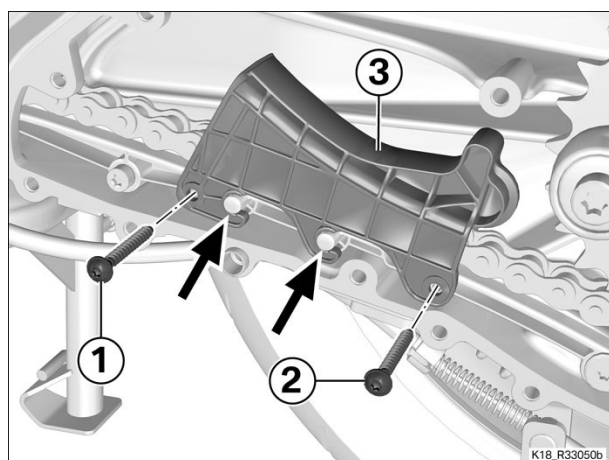
Falls eine neue Kette verbaut wurde, muss eine Kettenspannschiene mit Grundmaß verbaut werden.

- Kettenspannschiene (3) einsetzen, dabei auf Hülse (4) achten.
- Schrauben (1) und (2) einbauen.



(-) Kettenkanal unten einbauen

- Kettenkanal (3) in Halterungen (Pfeile) befestigen.
- Schrauben (1) und (2) einbauen.



Nacharbeiten

Schwingengehäusedeckel einbauen

Öl in Schwinge einfüllen

Endkontrolle der durchgeführten Arbeiten